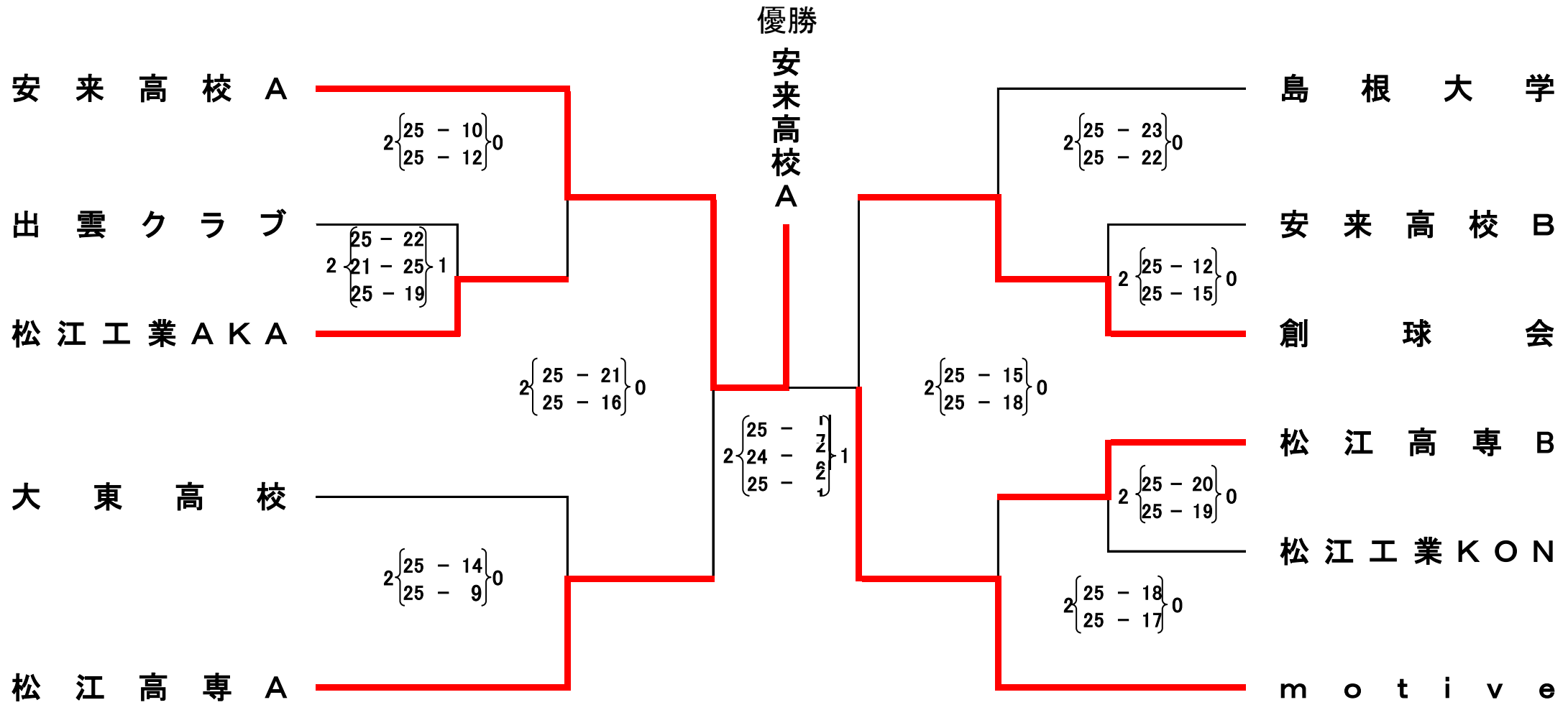


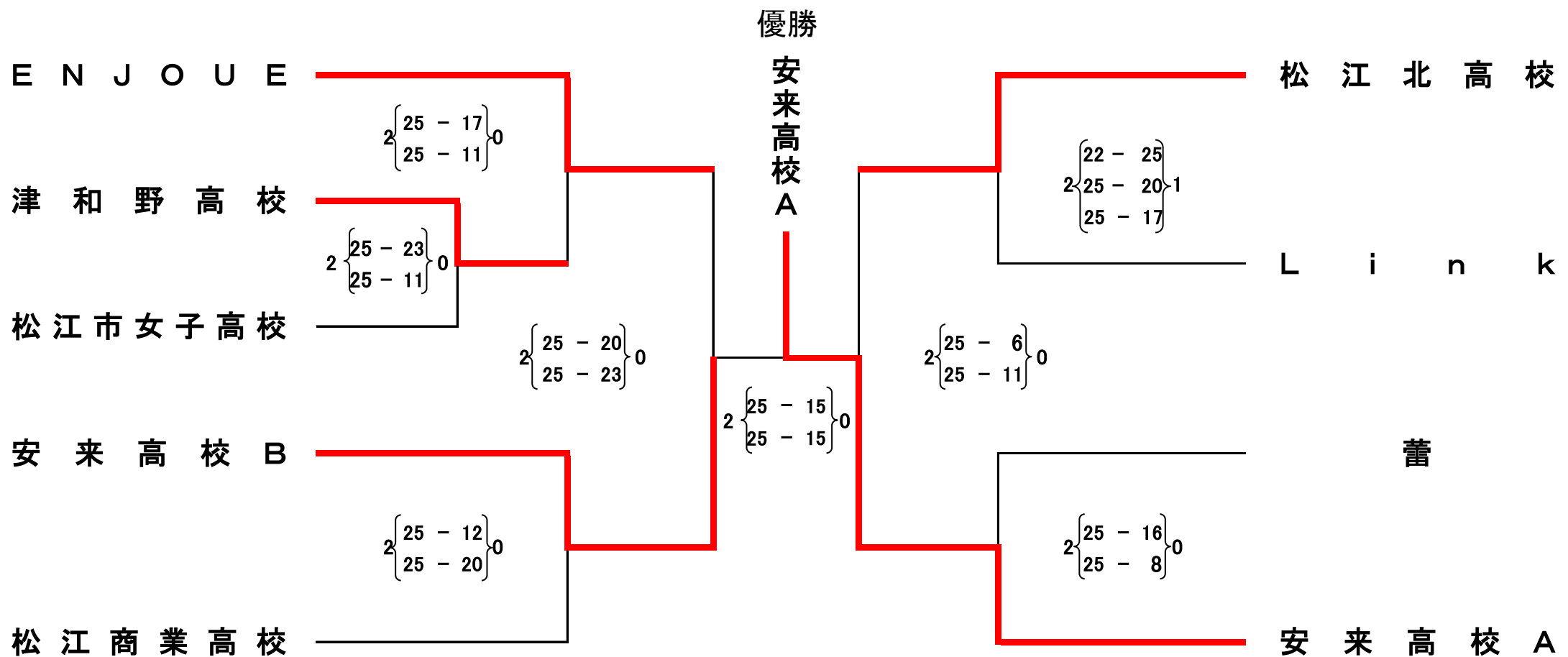
令和元年度 天皇杯・皇后杯全日本バレーボール選手権島根県ラウンド

開催日時 令和1年7月21日(日) 試合開始9:30 開場8:00 開会式9:00
 会場 松江市鹿島総合体育館 A・B・Cコート(メインアリーナ)・Dコート(サブアリーナ)

男子組合せ



女子組合せ



代表者会議 8時45分より第4控室で代表者会議を行います、チーム代表者の出席をお願いします。

記録・線審・点示 第1試合は第3試合のチームが運営、第2試合以降は前試合の敗者チームで運営を行う

中国ブロックラウンド 男女の優勝チームは9月7・8日 鳥取県 で開催される
 天皇杯・皇后杯全日本バレーボール選手権ブロックラウンドに出場