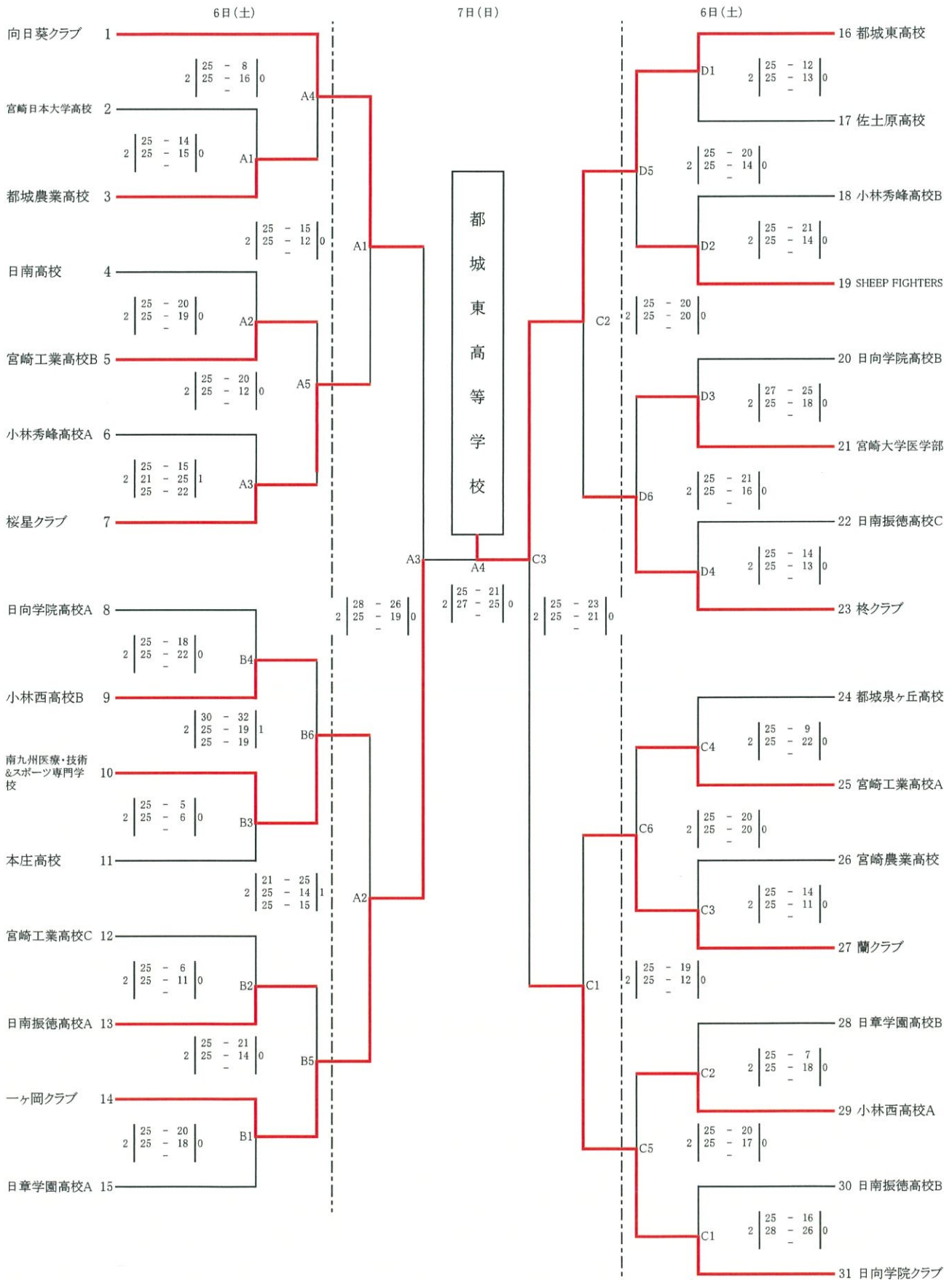


令和元年度 天皇杯・皇后杯 全日本バレーボール選手権大会 宮崎県ラウンド
男子の部 組合せ表

期日:令和元年7月6日(土)7日(日)
会場: 綾てるはドーム
(A・B・C・D・E・F・G・Hコート)



令和元年度 天皇杯・皇后杯 全日本バレーボール選手権大会 宮崎県ラウンド
女子の部 組合せ表

期日：令和元年7月6日(土)7日(日)
会場：綾てるはドーム
(A・B・C・D・E・F・G・Hコート)

