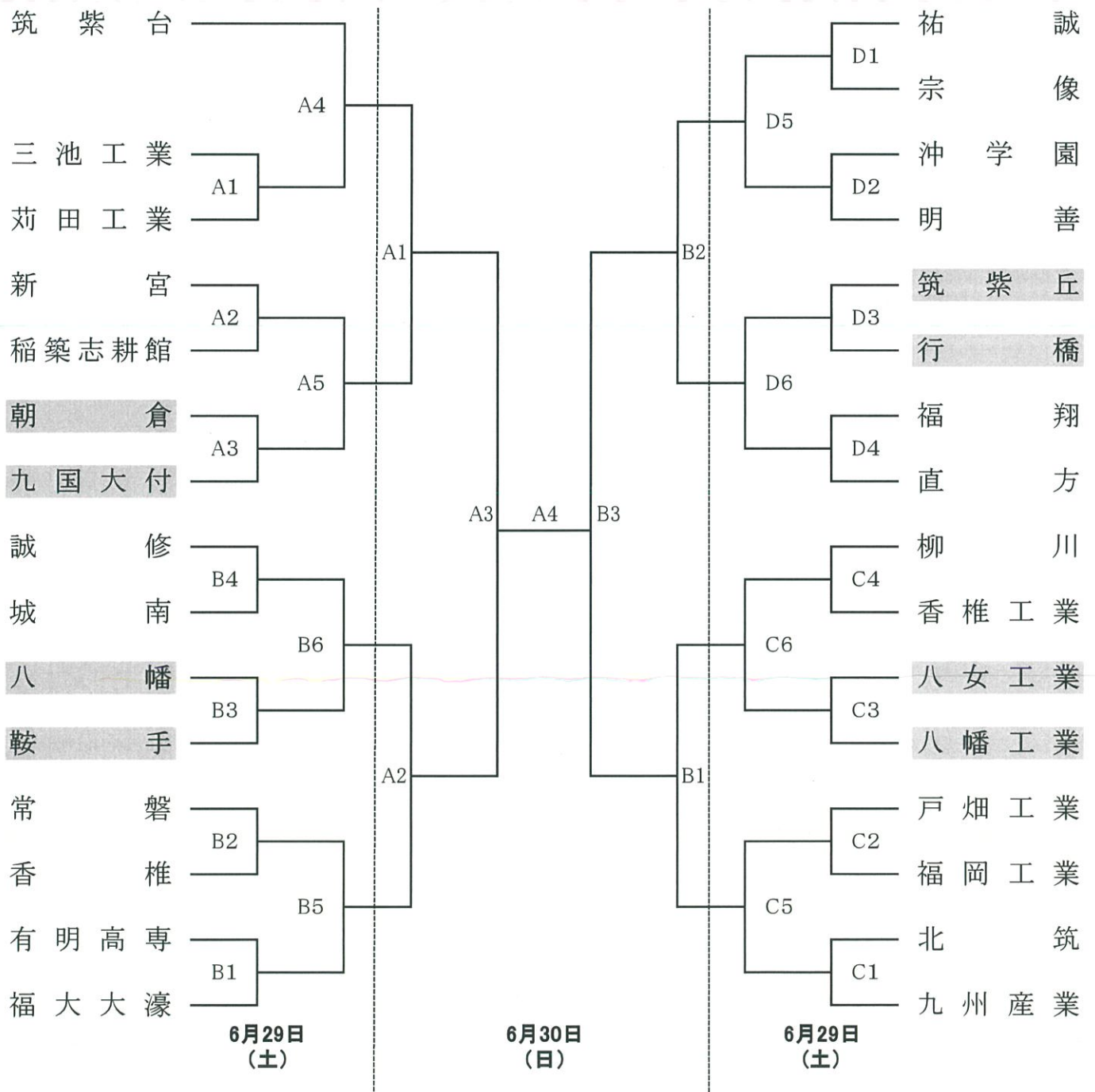


2019年度天皇杯・皇后杯全日本バレーボール選手権大会 福岡県ラウンド 男子の部

1. 開催期日：2019年6月29日(土) 10時00分プロトコール 6月30日(日) 10時30分プロトコール
2. 会 場：1日目 福岡市総合体育館サブアリーナ(A・B) 筑紫丘高等学校体育館(C・D)
2日目 福岡市総合体育館メインアリーナ(A・B)
3. その他：第1日目第1試合の記録・得点・線審は第3試合より、以後は負けチームより出してください。
第2日目第1試合の記録・得点・線審は第2試合より、以後は負けチームより出してください。



2019年度天皇杯・皇后杯全日本バレーボール選手権大会 福岡県ラウンド 女子の部

1. 開催期日：2019年6月29日(土) 10時00分プロトコール 6月30日(日) 10時30分プロトコール
2. 会 場：1日目 福岡女子高等学校体育館(E・F) 城南高等学校体育館(G・H)
2日目 福岡市総合体育館メインアリーナ(C・D)
3. その他：第1日目第1試合の記録・得点・線審は第3試合より、以後は負けチームより出してください。
第2日目第1試合の記録・得点・線審は第2試合より、以後は負けチームより出してください。

